

1. 対象部材

引き違い襖用鴨居・敷居

略称：CjK 鴨居・敷居

2. 標準(共通)化の部位

標準(共通)化の部位を図1に示す。

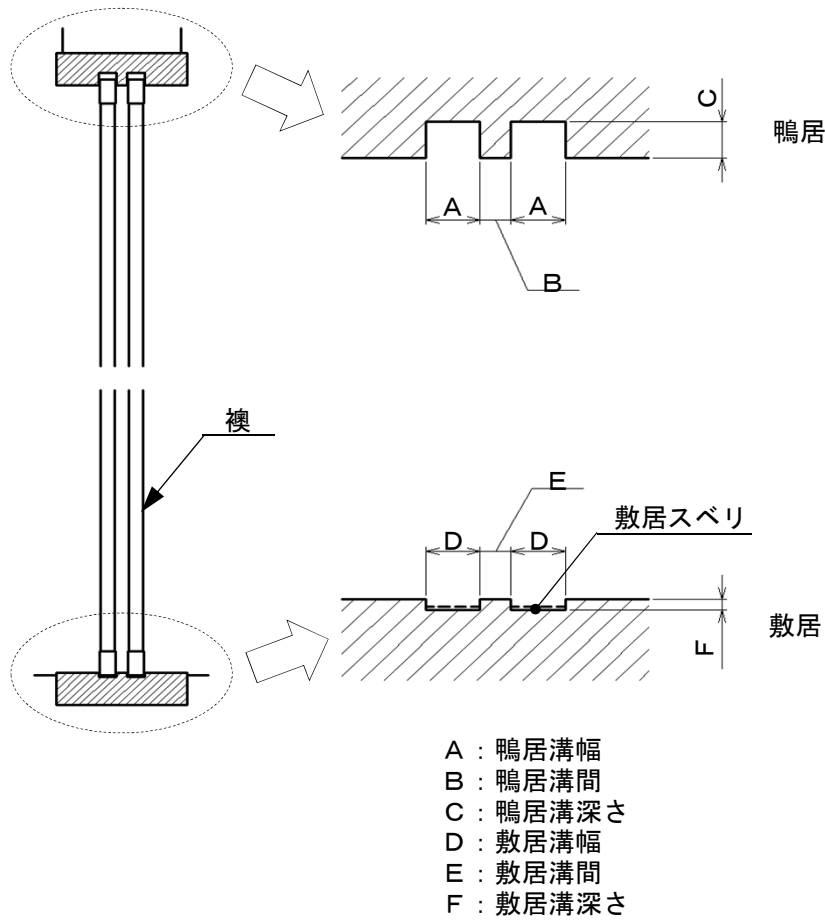


図1－標準(共通)化の部位

3. 寸法・形状

図1の各部位の寸法を表1に示す。

表1－各部位の寸法

単位：mm

項目	寸法	
	①	②
A : 鴨居溝幅	2 1	
B : 鴨居溝間	9	1 2
C : 鴨居溝深さ	$1.2 \leq C \leq 1.5$	
D : 敷居溝幅	2 1	
E : 敷居溝間	9	1 2
F : 敷居溝深さ	$3 \leq F \leq 4.5$	

4. 表示方法

部材・印刷物・電子媒体などに、長期使用対応部材であることを表示する。
または、“CjK”マークを表示する。

5. 特記事項

5.1 対象の範囲

- ・鴨居、敷居の溝は1本または複数本とする。
- ・鴨居、敷居の溝が1本の場合、B寸法およびE寸法は該当しない。

5.2 関連部材が具備すべき条件

- ・引き違い襖本体は鴨居、敷居のみ込み部がそれぞれの溝に納まる寸法・形状とする。
- ・敷居スベリの使用を前提とし、その幅は21mm、厚さは1～1.5mmとする。

6. 解説

引き違い襖は現場ごとに現地採寸して製作されることが通例で、構成が多様であるためその寸法を鴨居・敷居にて標準化することとした。

7. 共通事項

7.1 寸法について

寸法は基準値を示し、公差・許容差を表すものではない。

7.2 交換について

交換については、専門知識を有する者が行うことを推奨する。

注記)専門知識を有する者とは：専門的知識、技術、経験を有する者である。