

1. 対象製品

カーテンレール用ランナー

略称：CjK ランナー

2. 標準(共通)化の部位

カーテンレール用ランナーの標準(共通)化の部位を図1に示す。

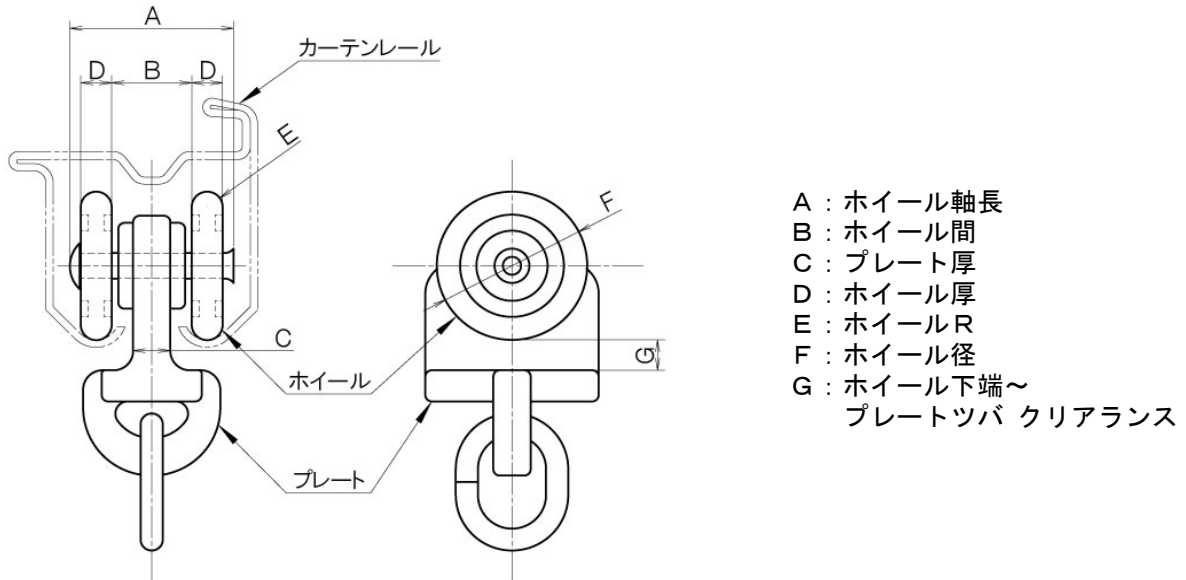


図1－標準(共通)化の部位

3. 寸法・形状

カーテンレール用ランナーの寸法は、表1に示す。

表1－各部位の寸法

単位：mm

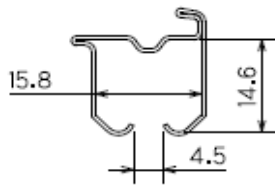
項目	①	②
A：ホイール軸長	≤ 13.0	≤ 14.5
B：ホイール間	≥ 5.4	≥ 8.0
C：プレート厚	3.0	6.0
D：ホイール厚	2.5	2.2
E：ホイールR	1.25	1.1
F：ホイール径	12.0	9.0
G：ホイール下端～ プレートツバクリアランス	2.5	2.9

4. 表示方法

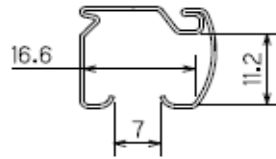
印刷物・電子媒体などに、当該商品が長期使用対応部材であることを表示する。
または、“CjK”マークを表示する。

5. 特記事項

- ・ 図2に関連部材の具備すべき条件を示す。



対応カーテンレール ①



対応カーテンレール ②

図2 - 対応カーテンレール

6. 解説

特に無し。

7. 共通事項

7.1 寸法について

- ・ 寸法は基準値を示し、公差・許容差を表すものではない。

7.2 交換について

- ・ 交換については、専門知識を有する者が行うことを推奨する。

注記 専門知識を有する者とは：専門知識、技術、経験を有する者である。