

1. 対象製品  
タンク密結形便器(床排水)

略称：CjK 便器

2. 標準(共通)化の部位

タンク密結形便器(床排水)の標準(共通)化の部位を図1に示す。

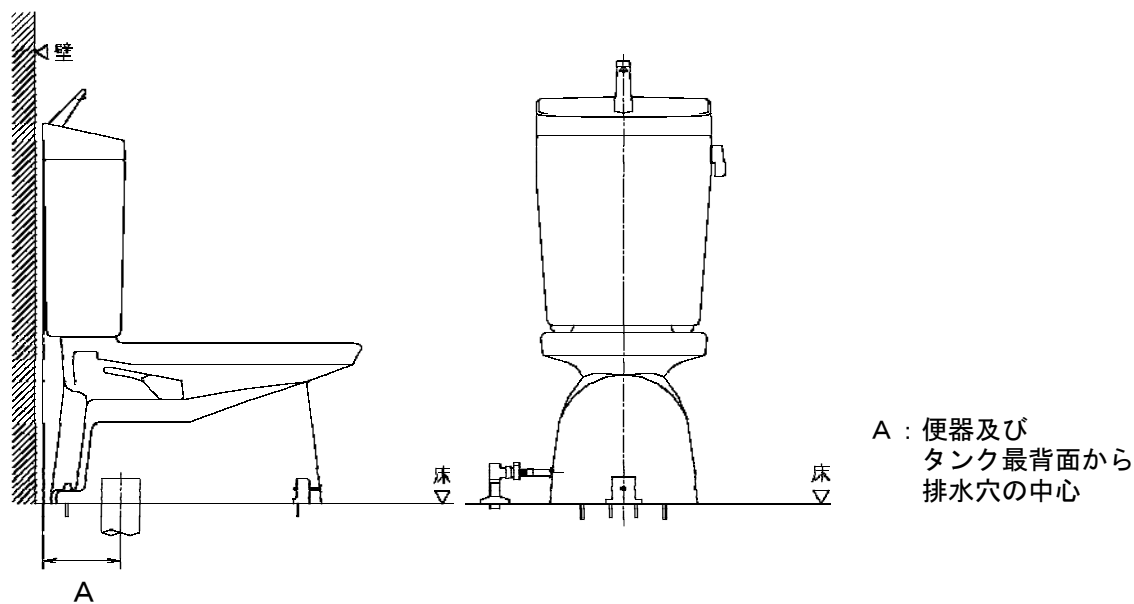


図1－標準(共通)化の部位

3. 寸法・形状

便器の標準寸法は表1に示す。

表1－各部位の寸法

単位：mm

項目	寸法
A : 便器及びタンク最背面から排水穴の中心	A < 190
衛生器具－便器・洗面器類 JIS A 5207 に規定する寸法・形状に適合すること。	

4. 表示方法

印刷物・電子媒体などに、当該商品が長期使用対応部材であることを表示する。  
または、"CjK" マークを表示する。

## 5. 特記事項

- ・ 便器付属の給水ホースは図2に示す給水立ち上げ可能エリアの給水管に無理なく堅固に取り付けられる長さであること。
- ・ 便器は排水立ち上げ位置に無理なく堅固に取り付け可能な形状であること。
- ・ 給水管の管径・ねじの呼び、排水管の種類は図2参照のこと。

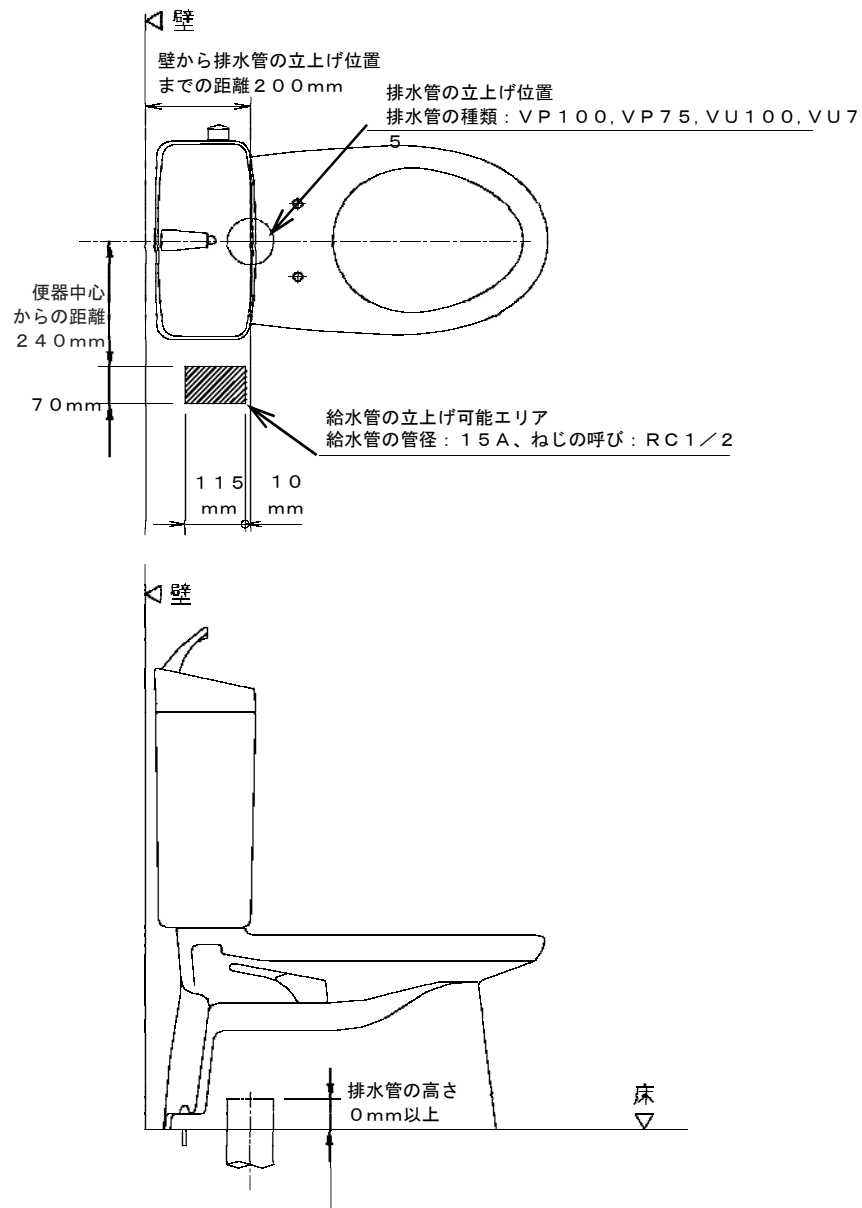


図2 - 給水・排水管の立ち上げ位置

## 6. 解説

- ・ 基準に適合するのは5. 特記事項の条件を満たす位置に設置されることが条件。
- ・ 壁から排水立ち上げ位置までの距離は便器の壁への納まりから200mmが望ましい。

## 7. 共通事項

### 7.1 寸法について

- ・ 寸法は基準値を示し、公差・許容差を表すものではない。

### 7.2 交換について

- ・ 交換については、専門知識を有する者が行うことを推奨する。
- 注記 専門知識を有する者とは：専門的知識、技術、経験を有する者である。