

1. 対象製品  
 食器洗い乾燥機(ビルトイン)

略称：CjK 食器洗い乾燥機

2. 標準(共通)化の部位

食器洗い乾燥機(ビルトイン)の標準(共通)化の部位を図1に示す。  
 ただし、機器上面に開口を有するタイプは標準(共通)化の対象に含まない。

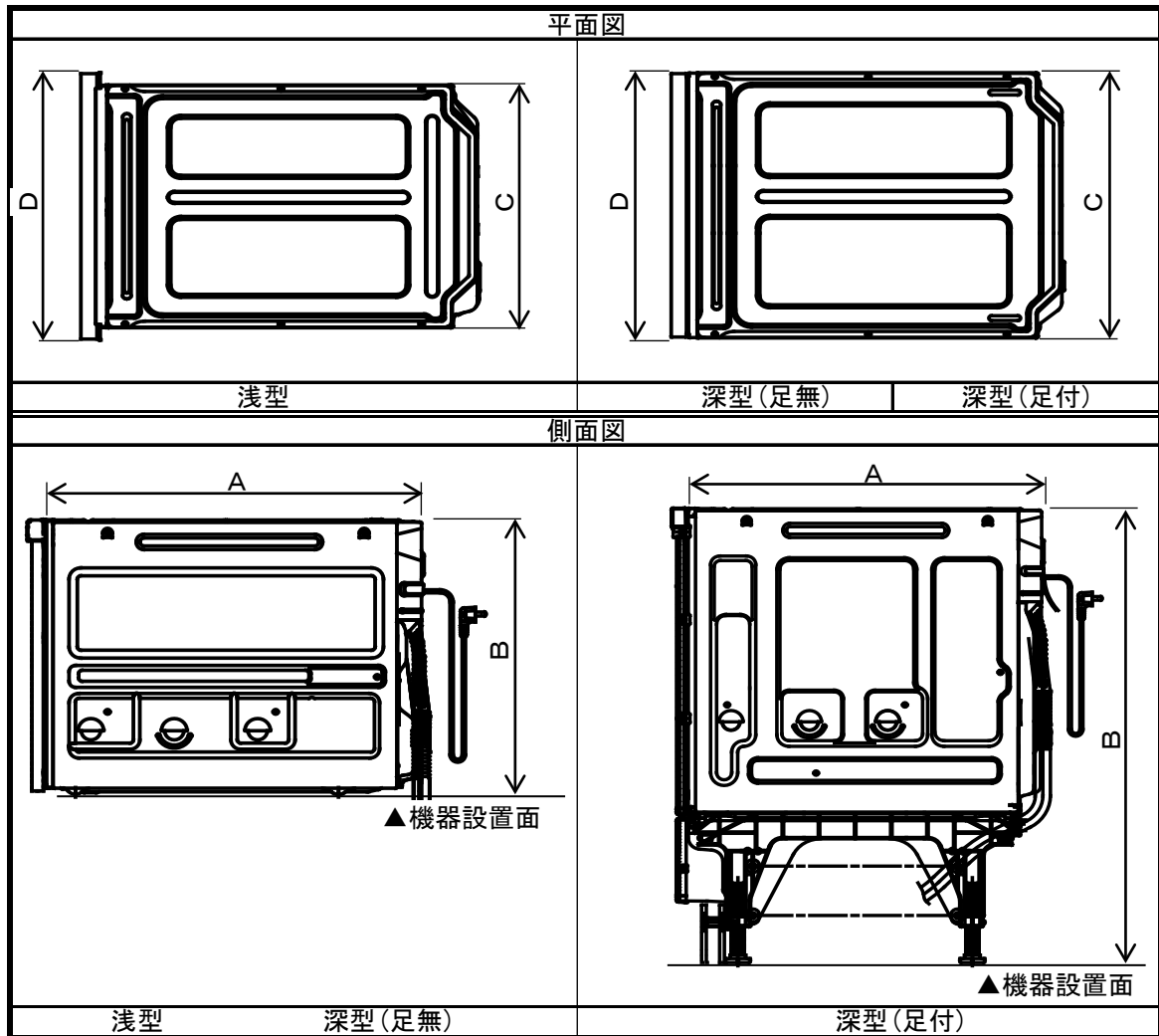


図1 - 標準(共通)化の部位

### 3. 寸法・形状

食器洗い乾燥機(ビルトイン)の標準寸法は、表1のとおりとする。

表1-各部位の寸法

項目	寸法		
	幅450		
	浅型	深型 (足無)	深型 (足付)
A: 本体ビルトイン部の奥行寸法	≤ 597	≤ 602	
B: 本体ビルトイン部の高さ寸法	≤ 450	≤ 546	751 ≤ B ≤ 851
C: 本体ビルトイン部の幅寸法	≤ 407	≤ 448	
D: 本体最大幅寸法	≤ 448		

注記1 ホースを含まない場合はA ≤ 593mmとする。

注記2 機器前面に、厚み25mm以下の扉材または5mm以下のパネル材を設置可能とする。

### 4. 表示方法

印刷物・電子媒体などに、当該商品が長期使用対応部材であることを表示する。  
または、“CjK”マークを表示する。

### 5. 特記事項

#### 5.1 キッチンの具備すべき条件

- ・キッチンカウンターは奥行650mm、高さ800~900mmとする。
- ・キッチンにおける食器洗い乾燥機設置スペースの標準(共通)化部位を図2に、標準寸法を表2に示す。

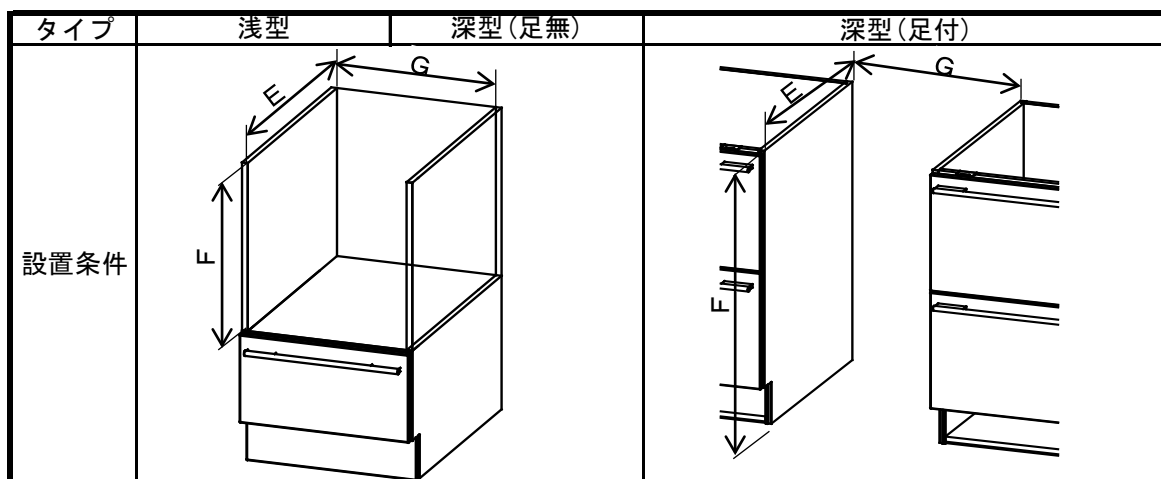


図2-食器洗い乾燥機(ビルトイン)の設置に必要なスペース

表2-設置スペースの寸法

項目	寸法		
	幅450		
	浅型	深型 (足無)	深型 (足付)
E: ビルトイン部の設置スペース奥行	> 597	> 602	
F: ビルトイン部の設置スペース高さ	≥ 454	≥ 547	≥ 755
G: ビルトイン部の設置スペース幅寸法	> 407	> 448	

注記1 ホースを含まない場合は、E > 593とする。

注記2 各寸法は設置スペースを示すものであり、キャビネットの部材寸法を示すものではない。

5.2 食器洗い乾燥機(ビルトイン)の配管接続に関する条件

- ・食器洗い乾燥機(ビルトイン)配管取り回し・接続可能範囲を図3に、標準寸法を表3に示す。

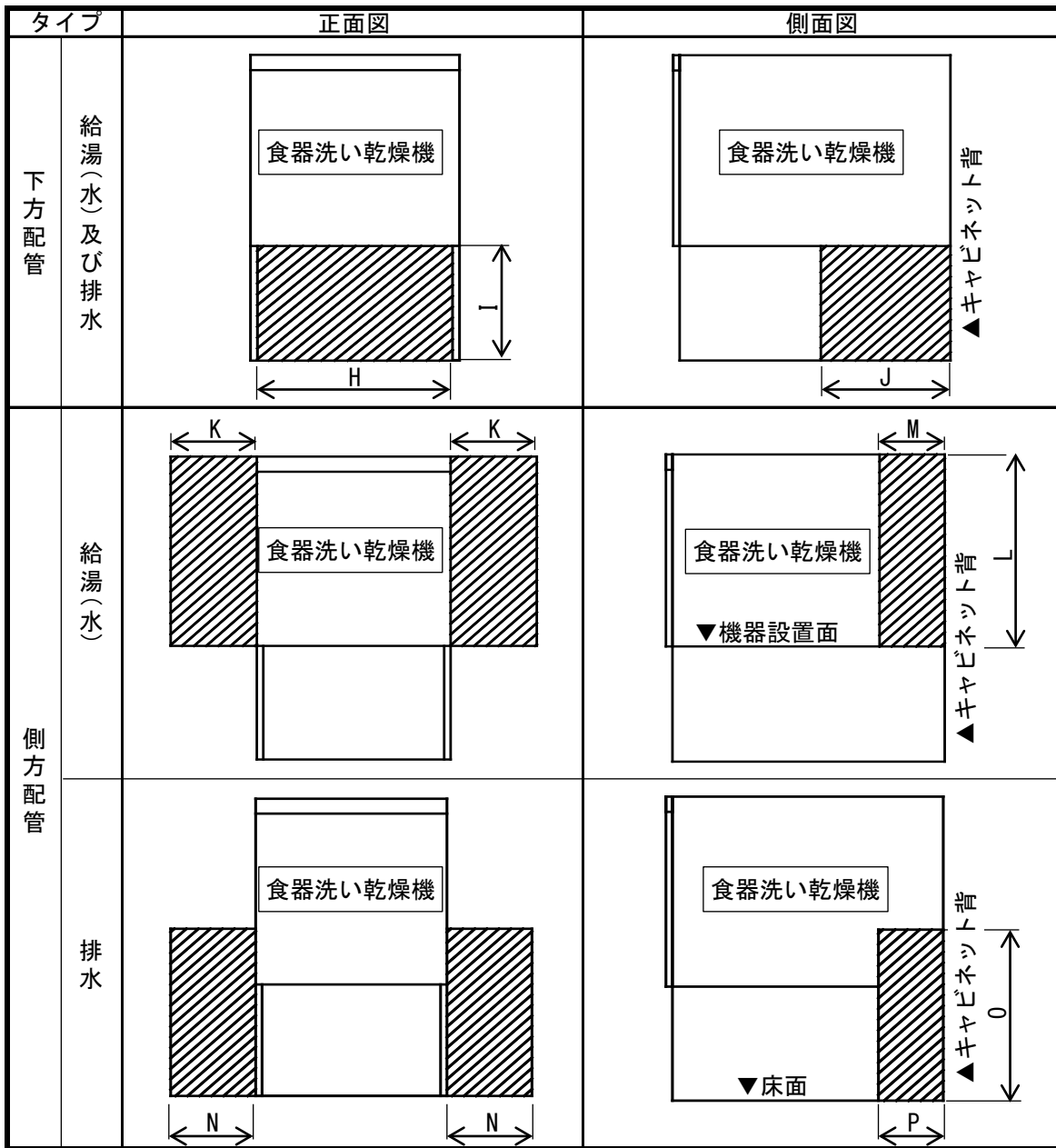


図3 - 食器洗い乾燥機(ビルトイン)配管取回し・接続可能範囲

表3 - 配管取回し範囲の寸法

単位:mm

項目		寸法 幅450		
		浅型	深型 (足無)	深型 (足付)
下方配管	給湯(水) 排水	H: 幅寸法	≦ 450	
		I: 高さ寸法	≦ 410	
		J: 奥行寸法	≦ 300	
側方配管	給湯(水) 排水	K: 幅寸法	≦ 530	≦ 540
		L: 高さ寸法	≦ 450	≦ 546
		M: 奥行寸法	≦ 144	
	排水	N: 幅寸法	≦ 223	≦ 245
		O: 高さ寸法	≦ 350	
		P: 奥行寸法	≦ 144	

注記 排水接続は呼び径20とする。

## 6. 解 説

- ・市場で主流を占めている幅450mmについて標準(共通)化を行った。
- ・コンセント位置は交換時現場対応が可能と考え標準(共通)化の部位としていない。

## 7. 共通事項

### 7.1 寸法について

- ・寸法は基準値を示し、公差・許容差を表すものではない。

### 7.2 交換について

- ・交換については、専門知識を有する者が行うことを推奨する。
- 注記 専門知識を有する者とは専門的知識、技術、経験を有する者である。