

1. 対象製品
 樹脂複合勝手口ドア用ドアクローザ(垂直面取付け)

略称：CjK ドアクローザ

2. 標準(共通)化の部位

勝手口ドアのクローザ各部位の一般呼称を図1に、勝手口ドアのクローザ標準(共通)化対象部位を図2に示す。

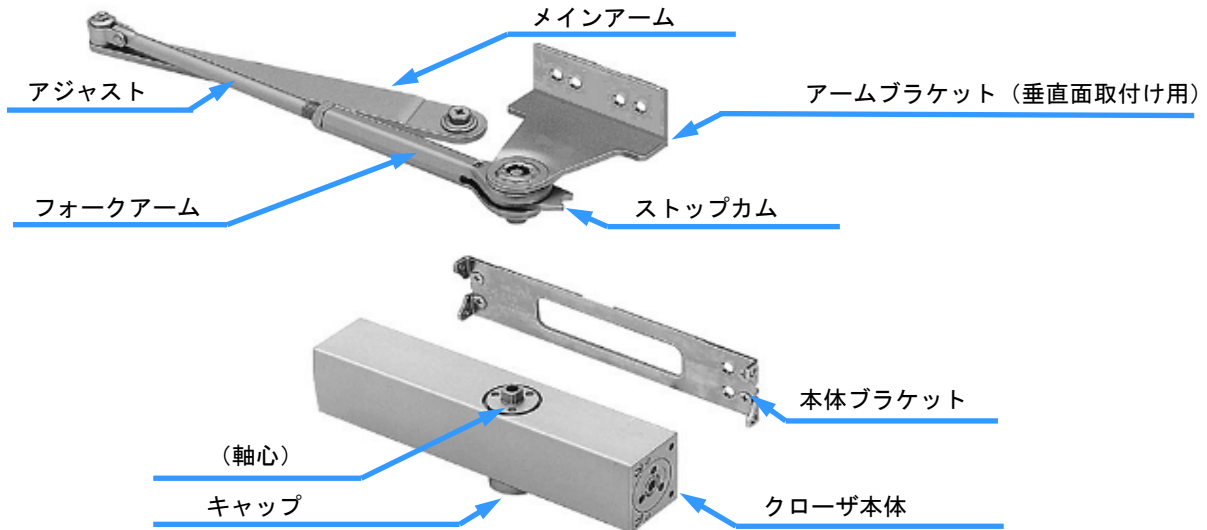
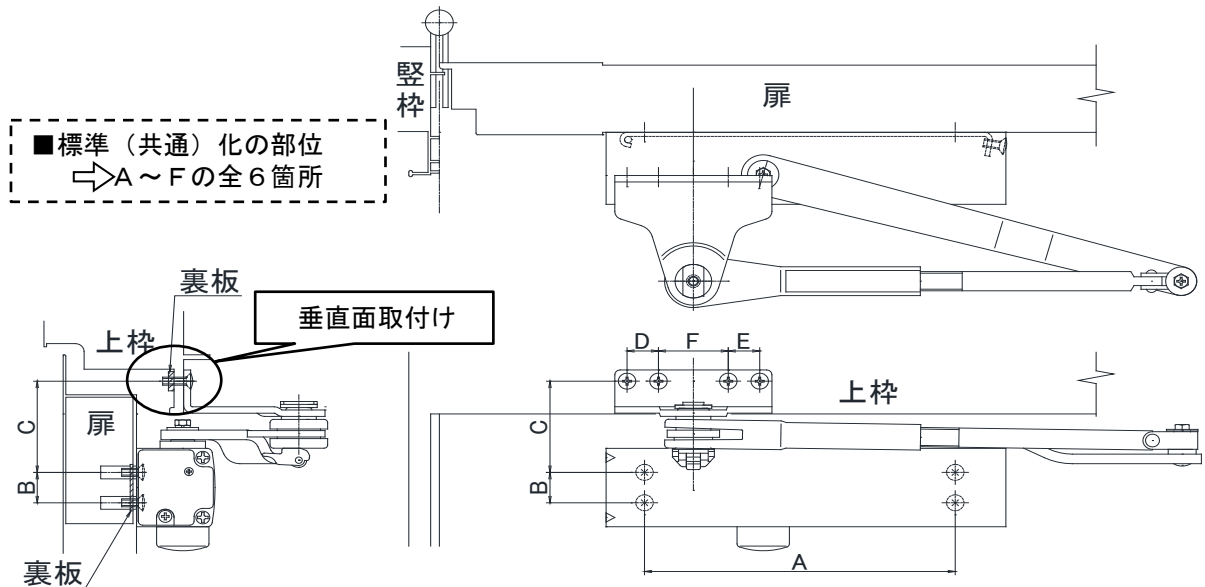


図1 - 勝手口ドアのクローザ 各部位の一般呼称



- A : 扉本体への取付けビスピッチ (W方向)
- B : 扉本体への取付けビスピッチ (H方向)
- C : 扉取付け用上部ビス心から、アームブラケット取付け用ビス心
- D [E] : アームブラケット先端部の枠取付けビスピッチ [両端部]
- F : アームブラケット先端部の中央部枠取付けビスピッチ

図2 - 標準(共通)化の部位

3. 寸法・形状

勝手口ドアのクローザの主要部位について、表1の3タイプを標準(共通)化寸法とする。

表1－各部位の標準(共通)化寸法

単位：mm

項目	①	②	③
A	178		
B	19		
C	57	61	48
D [E]	18		12.5
F	40		30

4. 表示方法

印刷物・電子媒体などに、当該商品が”長期使用対応部材”であることを表示する。
または、”CJK”マークを表示する。

5. 特記事項

5.1 対象範囲

- ・樹脂複合構造の勝手口ドア製品を対象とする。
- ・アームブラケットを上枠の垂直面に固定する製品を対象とする。(図2)

5.2 運用上の注意点

- ・作動不良発生等の予防観点から、クローザのセット梱包となっているクローザ本体とアームブラケットの両セットでの同時交換を必須とする。
- ・既存ドア本体に取付け済みのアームに、交換用クローザ本体だけの取替えは行わない。

5.3 関連部材が具備すべき条件については長住協HP等で確認する。

6. 解説

- ・特になし

7. 共通事項

7.1 寸法について

- ・寸法は基準値を示し、公差・許容差を表すものではない。

7.2 交換について

- ・交換については、専門知識を有する者が行うことを推奨する。
注記 専門知識を有する者とは：専門的知識、技術、経験を有する者である。

8. 改訂履歴

8.1 2016年4月28日改訂

- ・対象製品名称、略称見直しによる改訂
- ・特記事項追記による改訂
- ・7.1寸法について記載内容改訂

8.2 2016年11月24日改訂

- ・”5.1 対象範囲”の記載方法を修正