

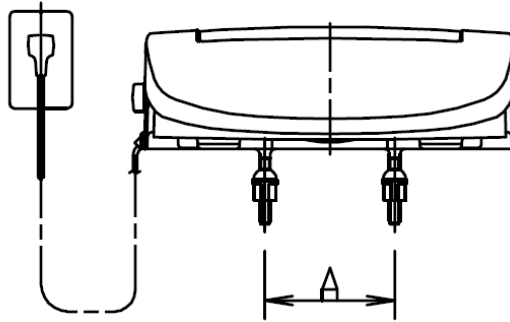
1. 対象製品

暖房便座（シート形）

略称：CjK 便座

2. 標準（共通）化の部位

暖房便座の標準（共通）化の部位を図1に示す。



A：取り付け部材ピッチ

図1－標準（共通）化の部位

3. 寸法・形状

暖房便座の標準寸法は表1の通りとする。

表1－各部位の寸法

単位：mm

項目	寸法
A：取り付け部材ピッチ	140

4. 表示方法

印刷物・電子媒体に、当該商品が長期使用対応部材であることを表示する。

または、“CjK”マークを表示する。

部品への表示を行う場合は、機器本体に長期使用対応部材であることを表示する。

または、“CjK”マークを表示する。

5. 特記事項

暖房便座は衛生器具－便器・洗面器類 JIS A 5207 に規定する寸法・形状に適合する洋風便器に容易に、かつ、堅固に取り付け可能であること。

6. 解説

暖房便座を便器に取り付ける部分にあたる便器部取り付けピッチ・便器部穴径の寸法許容差が大きく（図2参照）、さらに便座固定方法が各社固有の手段を有している。そのため、各社共通寸法である便器部取り付けピッチ寸法許容差、便器部穴径寸法許容差に適應できる取り付け構造を有していることが必要。

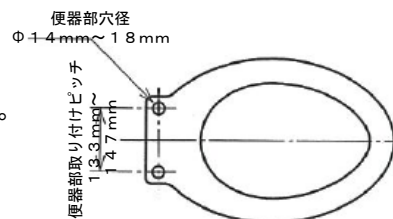


図2－JISに規定する洋風便器寸法

## 7. 共通事項

### 7.1 寸法について

- ・寸法は基準値を示し、公差・許容差を表すものではない。

### 7.2 交換について

- ・交換については、専門知識を有する者が行う事を推奨する。  
※専門知識を有する者とは：専門的知識、技術、経験を有する者である。

## 8. 改訂履歴

### 8.1 2016年4月28日改訂

- ・7.1寸法について記載内容改訂