

1. 対象製品
内部階段・廊下用手すり 略称：CjK 手すり

2. 標準(共通)化の部位
内部階段・廊下用手すりの標準(共通)化の部位を図1に示す。

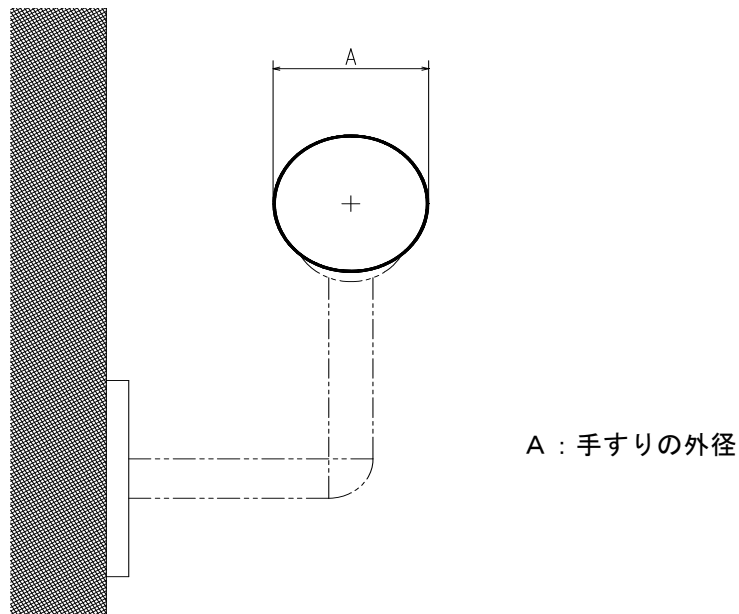


図1－標準(共通)化の部位

3. 寸法・形状
内部階段・廊下用手すりの断面形状は円形とする。
外径寸法は、以下①、②の2種類を標準寸法とする。

表1－各部位の寸法

単位：mm

項目	①	②
A : 手すりの外径	34	35

4. 表示方法
印刷物・電子媒体などに、当該商品が長期使用対応部材であることを表示する。
または、“CjK”マークを表示する。
手すり関連部材との誤組み合わせを防ぐため、手すりの外径寸法も印刷物・電子媒体などに表示する。
5. 特記事項
関連部材が具備すべき条件については長住協HP等で確認する。
6. 解説
- 6.1 手すりの外径寸法は、手すりのエンドキャップ紛失時や壁固定金具の役物の互換性を考慮して設定した。
- 6.2 手すりの外径寸法を設定することで、今後の手すりブラケット設計時の方向性が明確になり、手すり手すりブラケットの接合部の共通化を推進することにもなると考えた。

7. 共通事項

7.1 寸法について

- ・寸法は基準値を示し、公差・許容差を表すものではない。

7.2 交換について

- ・交換については、専門知識を有する者が行うことを推奨する。
※専門知識を有する者とは：専門的知識、技術、経験を有する者である。

8. 改訂履歴

8.1 2014年3月20日改訂

- ・”7. 共通事項”を基準書記載内容改訂により記載
- ・符号、書式の統一

8.2 2016年4月28日改訂

- ・対象製品名称、略称見直しによる改訂
- ・特記事項追記による改訂
- ・7.1寸法について記載内容改訂