

1. 対象製品  
サッシ網戸用網押さえゴム(突起有) 略称: CJK 網押さえゴム

2. 標準(共通)化の部位  
サッシ網戸用網押さえゴム(突起有)の標準(共通)化の部位を図1に示す。

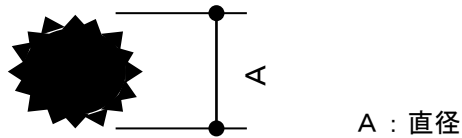


図1－標準(共通)化の部位

3. 寸法・形状  
寸法・形状は、表1に示す3種類とする。

表1－部位の寸法とパターン

単位: mm

項目	①	②	③
A: 直径	3.7	4.5	4.8

4. 表示方法  
印刷物・電子媒体などに、当該製品が”長期使用対応部材”であることまたは、”CJK”マークを表示する。

5. 特記事項  
関連部材が具備すべき条件については長住協HP等で確認する。

6. 解説  
本製品の納まり図を下記に示す。

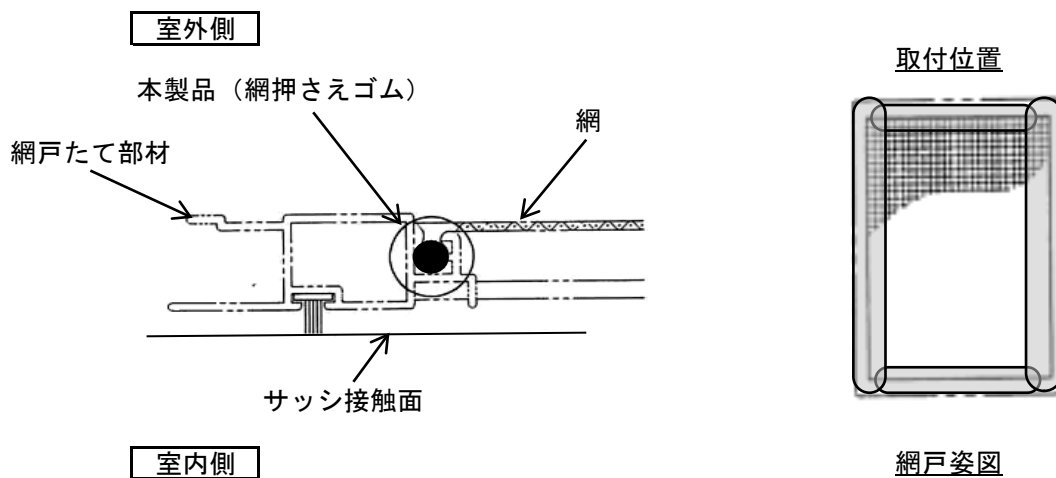


図2－納まり図

## 7. 共通事項

### 7.1 寸法について

- ・寸法は基準値を示し、公差・許容差を表すものではない。

### 7.2 交換について

- ・交換については、専門知識を有する者が行うことを推奨する。
- ※専門知識を有する者とは：専門的知識、技術、経験を有する者である。

## 8. 改訂履歴

### 8.1 2014年3月20日改訂

- ・”7. 共通事項”を基準書記載内容改訂により記載
- ・”5. 特記事項”掲載内容を”6. 解説”に移動
- ・符号、書式の統一

### 8.2 2016年4月28日改訂

- ・対象製品名称、略称見直しによる改訂
- ・特記事項追記による改訂
- ・7.1寸法について記載内容改訂