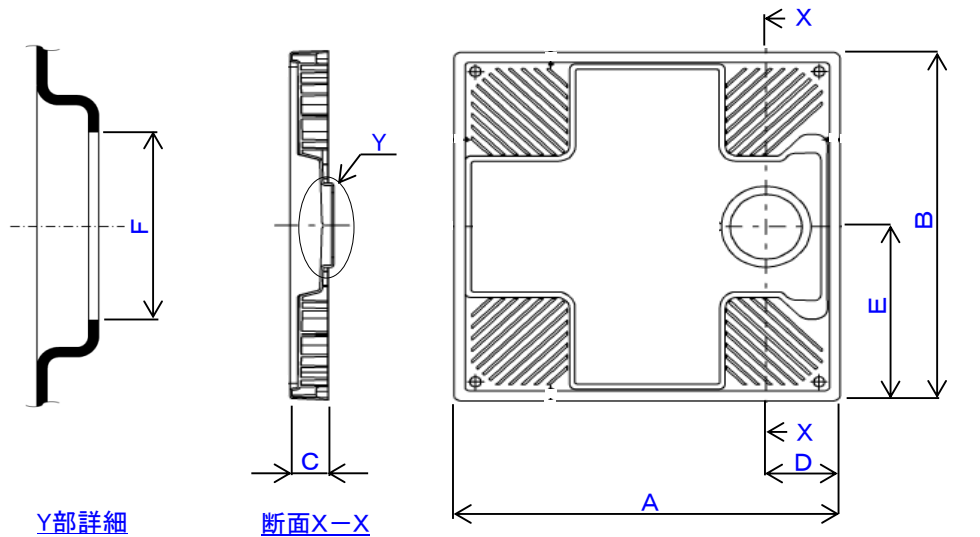


1. 対象部材  
洗濯機用防水パン(排水穴付き)

略称：CjK 防水パン

2. 標準(共通)化の部位  
標準(共通)化の部位を図1に示す。



- A：幅
- B：奥行
- C：高さ
- D：排水芯の幅方向位置
- E：排水芯の奥行方向位置
- F：排水トラップ取付穴径

図1－標準(共通)化の部位

3. 寸法・形状  
図1の各部位の寸法を表1に示す。

表1－各部位の寸法

単位：mm

項目	寸法	
	①	②
A：幅	640	740
B：奥行	640	
C：高さ	C ≤ 85	
D：排水芯の幅方向位置	123	
E：排水芯の奥行方向位置	320	
F：排水トラップ取付穴径	φ119	

#### 4. 表示方法

部材・印刷物・電子媒体などに、長期使用対応部材であることを表示する。  
または、“CJK”マークを表示する。

#### 5. 特記事項

##### 5.1 関連部材が具備すべき条件

本部材は、排水トラップ(フランジ部の最大径がφ143で、排水トラップ取付穴径に適合するもの)と組み合わせて使用する。組み合わせ例及び取付部の断面図を図2に示す。

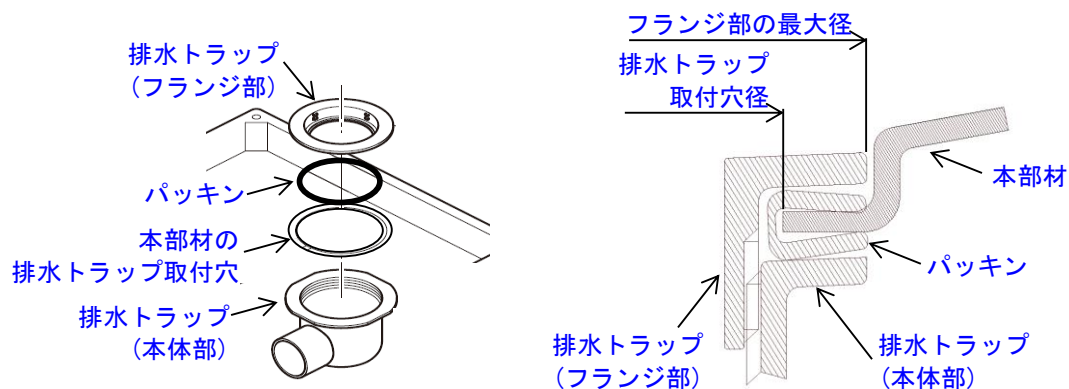


図2－排水トラップとの組み合わせ例及び取付部の断面図

#### 6. 解説

本部材は、(一財)ベターリビングが定める優良住宅部品BLS WP(2018)“洗濯機用防水パン”のうち、Ⅱ型(640型)及びⅡ型(740型)と同一寸法である。

#### 7. 共通事項

##### 7.1 寸法について

寸法は基準値を示し、公差・許容差を表すものではない。

##### 7.2 交換について

交換については、専門知識を有する者が行うことを推奨する。

注記)専門知識を有する者とは：専門的知識、技術、経験を有する者である。