

1. 対象部材

タンク密結形便器(壁排水)

略称：CjK 便器

2. 標準(共通)化の部位

標準(共通)化の部位を図1に示す。

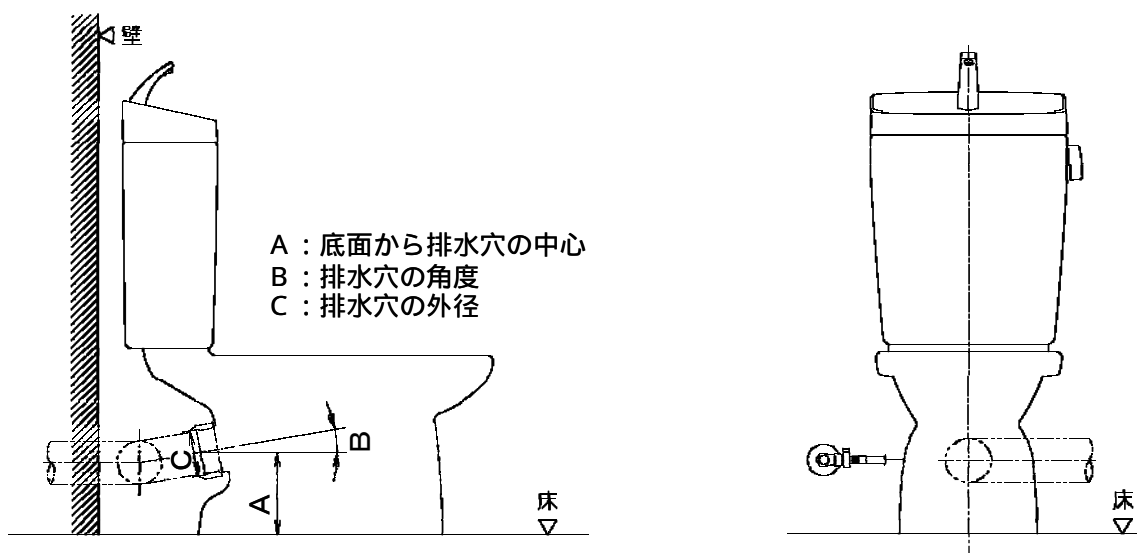


図1 - 標準(共通)化の部位

3. 寸法・形状

図1の各部位の寸法を表1に示す。

表1 - 各部位の寸法

単位：mm

項目	寸法	
A : 底面から排水穴の中心	120	170
B : 排水穴の角度(単位：度)	0	10
C : 排水穴の外径	97	
衛生器具 - 便器・洗面器類 JIS A 5207 に規定する寸法・形状に適合すること。		

4. 表示方法

部材・印刷物・電子媒体などに、当該商品が長期使用対応部材であることを表示する。
または、"CjK" マークを表示する。

5. 特記事項

- ・ 便器付属の給水ホースは図2、3に示す給水立ち上げ可能エリアの給水管に無理なく堅固に取り付けられる長さであること。
- ・ 便器は排水取出し位置に無理なく堅固に取り付け可能な形状であること。
- ・ 給水管の管径・ねじの呼びは図2、3参照のこと。
- ・ 接続される排水管の位置を図4、5に示す。

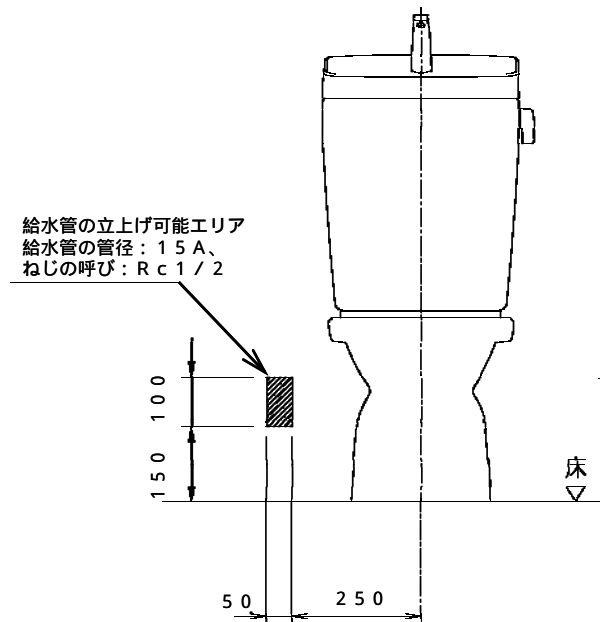


図2 - 給水管の立ち上げ位置(壁給水)

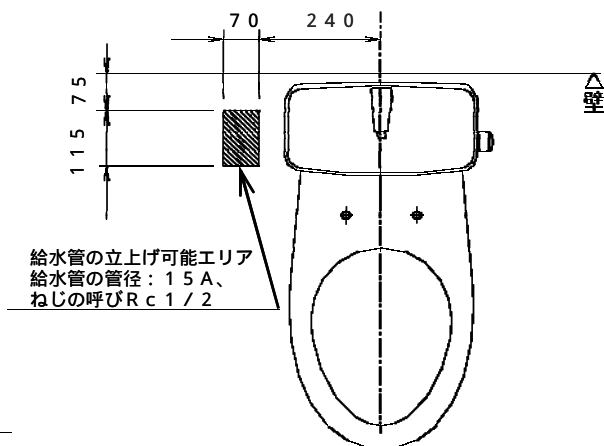
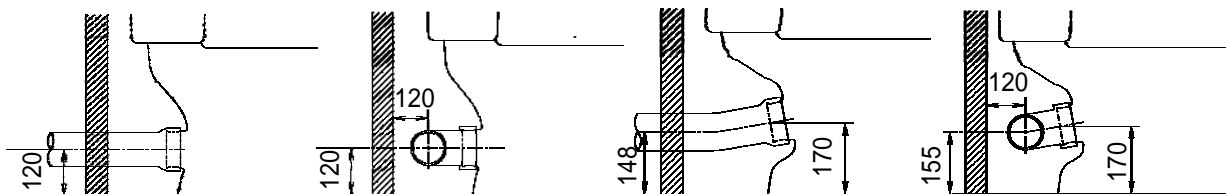


図3 - 給水管の立ち上げ位置(床給水)



【後ろ抜き】

【横抜き】

図4 - 排水管位置(の場合)

【後ろ抜き】

【横抜き】

図5 - 排水管位置(の場合)

6. 解説

基準に適合するのは5. 特記事項の条件を満たすことが条件。

7. 共通事項

7.1 寸法について

寸法は基準値を示し、公差・許容差を表すものではない。

7.2 交換について

交換については、専門知識を有する者が行うことを推奨する。

注記) 専門知識を有する者とは：専門的知識、技術、経験を有する者である。