



平成 29 年 5 月 25 日

報道関係者各位

長期使用住宅部材標準化推進協議会

平成29年3月末現在 CJK 部材66品目、会員企業数78社 第5期目標に向けて順調に推移

長期使用住宅部材標準化推進協議会(略称:長住協<CJK>)、会長:伊久哲夫、会員企業 78 社)は、第 5 期(平成 28 年 5/26~平成 30 年 3/31)目標として 3 つの方針を掲げ活動しています。

1. 長期使用対応部材の標準化 70 品目、会員企業 100 社に増やす。(平成 30 年 3 月末日まで)
2. CJK マーク表示を促進し、会員企業の採用率を増やし CJK 部材を普及拡大する。
3. 住宅関連業界団体並びに DIY 業界との連携強化による流通基盤づくり。

第 5 期初年度(平成 28 年度)は、審査・承認・登録の上、CJK 部材として 9 品目を標準化し、合計 66 品目となりました。

会員企業数は、会員企業各社の告知活動や団体に向けた当協議会活動説明、CJK 基準書作成協力を依頼することによって、新規に 6 社が入会し、会員企業数は 78 社となりました。

また、引き続き、住宅関連業界団体との連携、「JAPAN DIY HOMECENTER SHOW 2016」への出展といった DIY 業界との連携強化、基準書に適合する部材情報のホームページ掲載を推進し、CJK 部材の認知向上と普及推進に取り組みました。

平成 28 年度 実績

1. 審査・承認・登録した CJK 部材(9 品目)

※平成 28 年度末 66 品目

内部レバーハンドル	食器洗い乾燥機(ビルトイン)
外部物干し金物(腰壁付け縦可動タイプ)	タンク密結形便器(床排水)
アルミ・樹脂複合引き違いサッシ用引手	カーテンレール用ランナー
窓シャッター用操作紐(繊維系)	カーテンレール用キャップストップ
樹脂製雨樋(たてどい丸型)	

2. 新規入会した企業(6 社増)

※平成 28 年度末 正会員数 29 社、賛助会員数 49 社

正会員	(株)ガイドー
賛助会員	セブン工業(株)、(株)KVK、(株)シブタニ、 (株)中尾製作所、アルメタックス(株)

3. ホームページでの基準書適合部材情報の掲載(8品目掲載)

※平成28年度末 26品目

外部部材	太陽光発電架台用PV支持材(F形棧がわら)、サッシ網戸用モヘア、アルミ・樹脂複合縦すべり出し窓用カムラッチハンドル、アルミ・樹脂複合横すべり出し窓用カムラッチハンドル、アルミ・樹脂複合上げ下げ窓用クレセント
内部部材	内部引き戸用吊金具(ソフトクローズ)、内部階段・廊下用手すり、内部階段・廊下手すり用ブラケット

4. 住宅関連業界団体とDIY業界との連携

「JAPAN DIY HOMECENTER SHOW 2016」へ出展し長住協の活動を紹介するとともに、CjKマークの普及推進を行いました。

- ・独立ブースを設け、住宅産業協議会と共同出展
- ・開催日:平成28年8月25日～27日
- ・展示内容:長住協紹介ポスター、CjKパンフレット、CjKマーク表示部材

平成29年度 事業計画

部材・部品の選定・標準化から、普及(流通)の推進へ向け、活動領域を広げていきます。

1. 平成30年3月末までにCjK部材の標準化を70品目、会員企業数100社の実現

- (1)会員企業と取引ある部品製造メーカーへの勧誘
- (2)既実施アンケートの詳細分析による標準化対象の絞込み
- (3)ホームセンター調査による標準化ニーズの確認

2. マーク表示を増やし、CjK部材の普及を促進

- (1)ホームページでのCjK部材の表示事例の掲載を推進
- (2)JAPAN DIY HOMECENTER SHOW 2017に出展

3. 業界団体、DIY業界との連携継続・強化

- (1)基準書作成段階からの住宅関連団体との合意形成
- (2)住宅関連団体との連携による協議会認知度向上
- (3)DIY協会会員グループとの流通施策の検討

ご参考:長期使用住宅部材標準化推進協議会について

当協議会は、経済産業省の研究会の提言に基づき、住宅部品・部材の標準(共通)化の推進団体として設立され、大手住宅メーカー・建材メーカー・住宅設備機器メーカーが一堂に会し、住宅を長く住み継ぐために不可欠なメンテナンスを容易にするため、住宅部材の標準(共通)化を推進する事を目的として活動しております。(<http://www.chojukyo.jp/>)

[本件に関するお問い合わせ先]

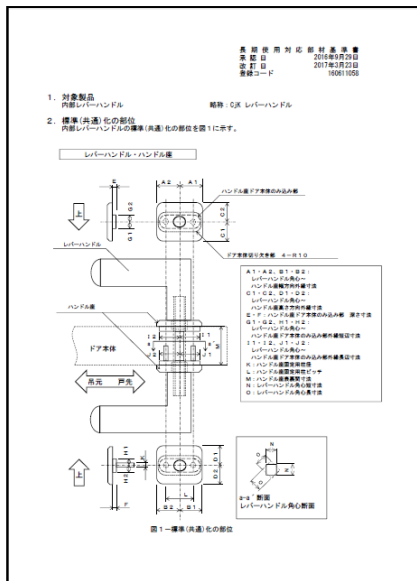
長期使用住宅部材標準化推進協議会 事務局 積水ハウス(株) 津下 清志

03-5575-1611 cjk@chojukyo.jp

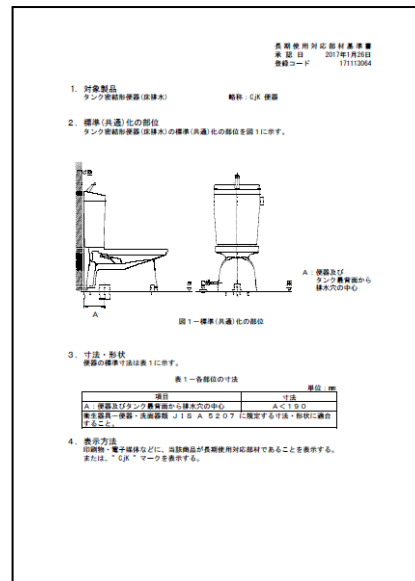
定休日:土・日・祝 受付時間:10時～17時

<主な取組みのご紹介>

1. 平成 28 年度、新たに登録した Cjk 部材の基準書(一例)



内部レバーハンドル



タンク密結形便器(床排水)

2. ホームページでの基準書適合部材の掲載



↓ Cjk 部材一覧

↑ トップページ (Cjk 部材一覧)



↓ 詳細ページ（一例）

CJK 部材 028 太陽光発電架台用PV支持材(F形横がわら) 

2017年3月現在



全体イメージ   

取組会員企業 若井産業株式会社 CJKマーク表示方法 [居住協ホームページ](#)

製品名 (シリーズ名)	部材・部品品番	備考
同業太陽システム部材		

CJK 部材 018 アルミ・樹脂複合縦すべり出し窓用カムラッチハンドル 

2017年3月現在



全体イメージ  

取組会員企業 YKK AP株式会社 CJKマーク表示方法 [居住協ホームページ](#)

製品名 (シリーズ名)	部材・部品品番	備考
APH10 エピソード (Type) エレゼン プレミアム	ZK-33876, ZK-33877, ZK-33878, ZK-33880 ZK-35588, ZK-35589, ZK-35591, ZK-35592	寸法・取付のバリエーションに留意

CJK 部材 041 アルミ・樹脂複合上げ下げ窓用クレセント 

2017年3月現在



全体イメージ  

取組会員企業 株式会社 I X I L CJKマーク表示方法 [居住協ホームページ](#)

製品名 (シリーズ名)	部材・部品品番	備考
シンクロー チェア	ASPD-102 L ASPD-102 L	寸法・取付のバリエーションに留意

CJK 部材 027 内部階段・廊下手すり用ブラケット 

2017年3月現在



全体イメージ  

取組会員企業 ナカ工業株式会社 CJKマーク表示方法 [居住協ホームページ](#)

製品名 (シリーズ名)	部材・部品品番	備考
ネオウッド	AFS-55	

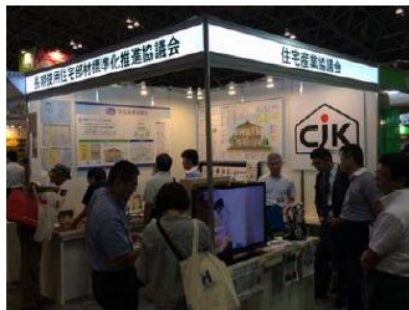
3. 「JAPAN DIY HOMECENTER SHOW 2016」の様子

JAPAN DIY HOMECENTER SHOW 2016

今年も多くの方々に長住協の活動とCJKマークを知っていただく機会として、JAPAN HOMECENTER SHOWに住宅産業協議会と共同出展しました。

(来場者数合計: 106,966名)

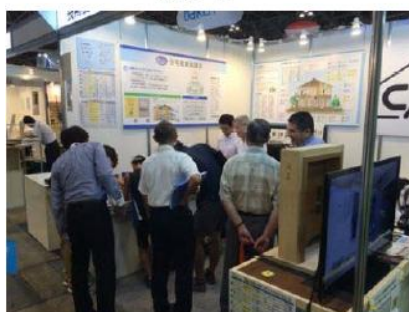
8月25日(木)～8月27日(土) 幕張メッセ 国際展示場



出展ブース



展示パネル



熱心な来場者



展示品