

1. 対象製品

たてどい用支持具(丸型)

略称：CjK 支持具

2. 標準(共通)化の部位

たてどい用支持具(丸型)の標準(共通)化の対象は全周バンドタイプもしくはクリップタイプとし、部位を図1に示す。

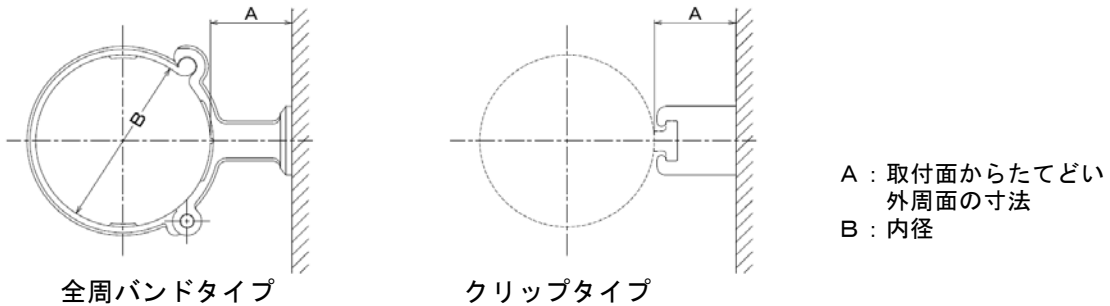


図1－標準(共通)化の部位

3. 寸法・形状

たてどい用支持具(丸型)の標準寸法は表1に示す。

表1－各部位の寸法

項目	単位：mm		
	①	②	③
A：取付面からたてどい外周面の寸法	24	28	46
B：内径	60		

4. 表示方法

- ・印刷物・電子媒体などに、当該商品が長期使用対応部材であることを表示する。または、“CjK”マークを表示する。
- ・製品への表示は任意とし、表示を行う場合は、梱包又は製品に長期使用対応部材であることを表示する。または、“CjK”マークを表示する。

5. 特記事項

- ・本支持具はCjK両樋の使用を前提とする。
- ・関連部材が具備すべき条件については長住協HP等で確認する。

6. 解説

- ・全周バンドタイプ：たてどいの全周をバンドで保持するタイプ。
- ・クリップタイプ：たてどいの突起部等への嵌合により保持するタイプ。

7. 共通事項

7.1 寸法について

寸法は基準値を示し、公差・許容差を表すものではない。

7.2 交換について

交換については、専門知識を有する者が行うことを推奨する。

注記 専門知識を有する者とは：専門的知識、技術、経験を有する者である。