

1. 対象製品

カーテンレール用キャップストップ

略称：CjK キャップストップ

2. 標準(共通)化の部位

カーテンレール用キャップストップの標準(共通)化の部位を図1に示す。

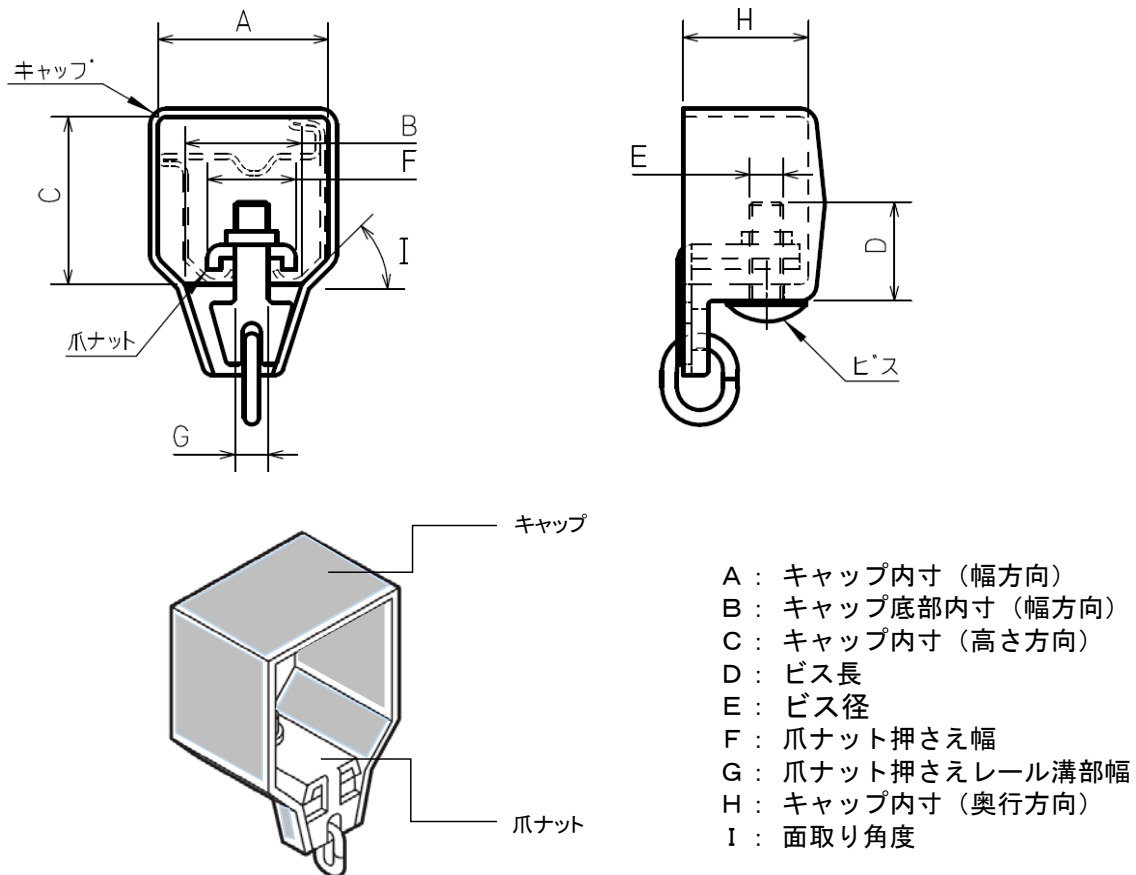


図1－標準(共通)化の部位

3. 寸法・形状

カーテンレール用キャップストップの寸法は、表1に示す。

表1－各部位の寸法

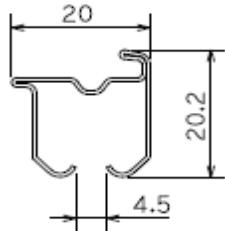
項目	単位：mm	
	①	②
A：キャップ内寸（幅方向）	20.4	23.4
B：キャップ底部内寸（幅方向）	14.0	—
C：キャップ内寸（高さ方向）	20.3	16.0
D：ビス長	12.0	
E：ビス径	M4	
F：爪ナット押さえ幅	10.6	14.7
G：爪ナット押さえレール溝部幅	4.0	—
H：キャップ内寸（奥行方向）	15.0	14.0
I：面取り角度	45°	—

4. 表示方法

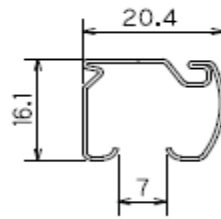
印刷物・電子媒体などに、当該商品が長期使用対応部材であることを表示する。
または、“CjK”マークを表示する。

5. 特記事項

・図2に関連部材の具備すべき条件を示す。



対応カーテンレール ①



対応カーテンレール ②

図2－対応カーテンレール

6. 解説

特に無し。

7. 共通事項

7.1 寸法について

・寸法は基準値を示し、公差・許容差を表すものではない。

7.2 交換について

・交換については、専門知識を有する者が行うことを推奨する。

注記 専門知識を有する者とは：専門知識、技術、経験を有する者である。