

1. 対象製品

サッシ網戸用モヘア

略称：CjK モヘア

2. 標準(共通)化の部位

網戸用モヘアの標準(共通)化の部位を図1に示す。

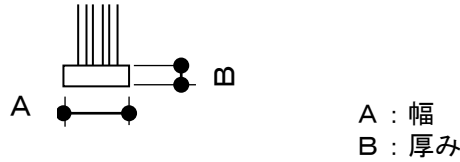


図1－標準(共通)化の部位

3. 寸法・形状

寸法・形状は、表1に示す4種類とする。

表1－各部位の寸法と組合せパターン

単位：mm

項目	①	②	③	④
A：幅	3.7	4.0	4.5	5.2
B：厚み	$0.8 \leq B \leq 1.0$			

4. 表示方法

印刷物・電子媒体などに、当該製品が長期使用対応部材であることまたは、“CjK”マークを表示する。

5. 特記事項

関連部材が具備すべき条件については長住協HP等で確認する。

6. 解説

本製品の納まり図を下記に示す。

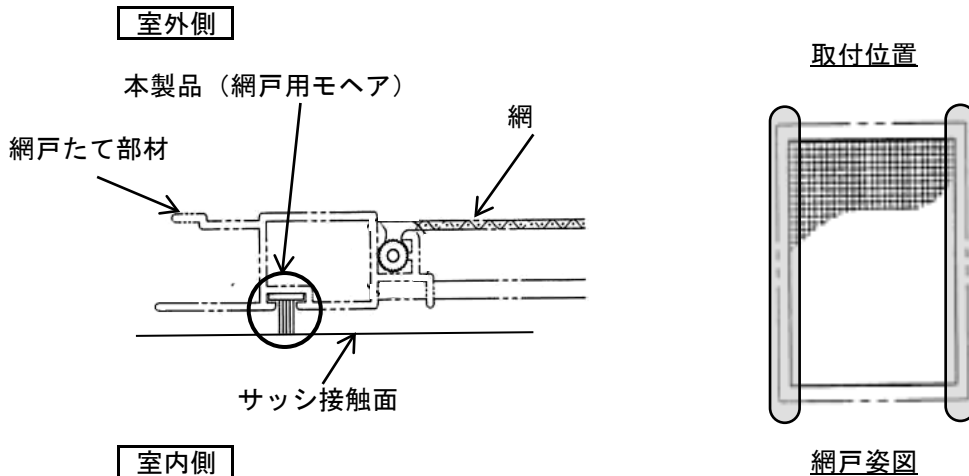


図2－納まり図

7. 共通事項

7.1 寸法について

- ・寸法は基準値を示し、公差・許容差を表すものではない。

7.2 交換について

- ・交換については、専門知識を有する者が行うことを推奨する。

注記 専門知識を有する者とは：専門的知識、技術、経験を有する者である。

8. 改訂履歴

8.1 2014年3月20日改訂

- ・”7. 共通事項”を基準書記載内容改訂により記載
- ・”5. 特記事項”掲載内容を”6. 解説”に移動
- ・符号、書式の統一

8.2 2016年1月28日改訂

- ・”3. 寸法・形状”標準寸法の”B：厚み”寸法の変更
- ・対象製品名称、略称見直しによる改訂

8.3 2016年4月28日改訂

- ・特記事項追記による改訂
- ・7.1寸法について記載内容改訂